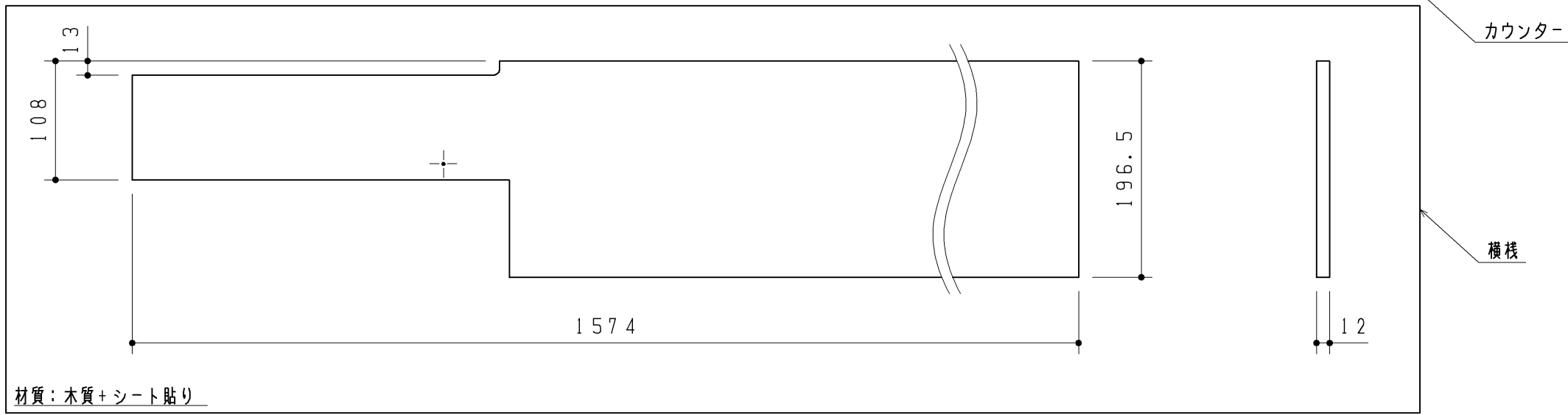


品番	表面色
UGKP02L#NW1	ホワイト
UGKP02L#EL	ライトウッドN
UGKP02L#MW	ダルブラウン
UGKP02L#EW	ホワイトウッド
UGKP02L#EM	ミディアムウッドN



同梱部材

品名	数量
十字穴付なべワッシャー タッピンねじ(4×16)	6ヶ
十字穴付トラス タッピンねじ(4×20)	6ヶ

カウンター  
横棧  
ブラケット 3ヶ  
ブラケットセット

同梱部材

品名	数量
座金組込なべ小ねじ(4×12)	4ヶ

取付材セット(排水ソケット)

同梱部材

品名	数量
十字穴付なべワッシャー タッピンねじ(4×16)	9ヶ
十字穴付トラス タッピンねじ(4×30)	6ヶ

ブラケット 3ヶ  
ブラケットセット

同梱部材

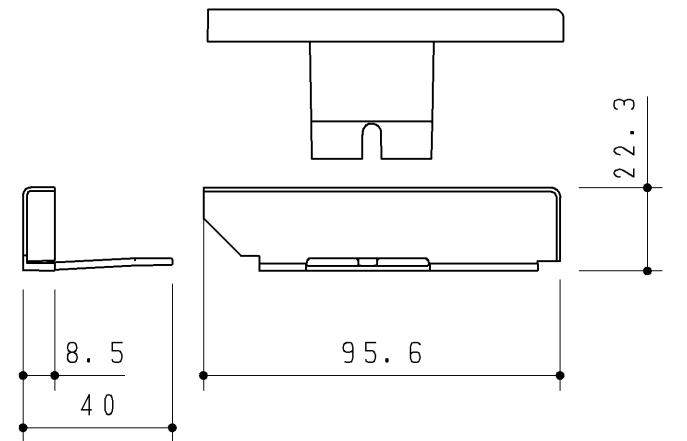
品名	数量
座金組込化粧ねじ(4×12)	3ヶ
十字穴付トラスタッピンねじ(4×10)	22ヶ

アングル 7ヶ  
取付材 4ヶ  
付属材セット

<b>TOTO</b>		第三角法	単位 mm	名称
製図 中尾	検図 橋本	日付 '22.06.01	尺度 1:5	カウンター
備考			図面数 1/3	品番 UGKP02L#

同梱部材

品名	数量
十字穴付トラス	1ヶ
タッピンねじ(4×10)	1ヶ

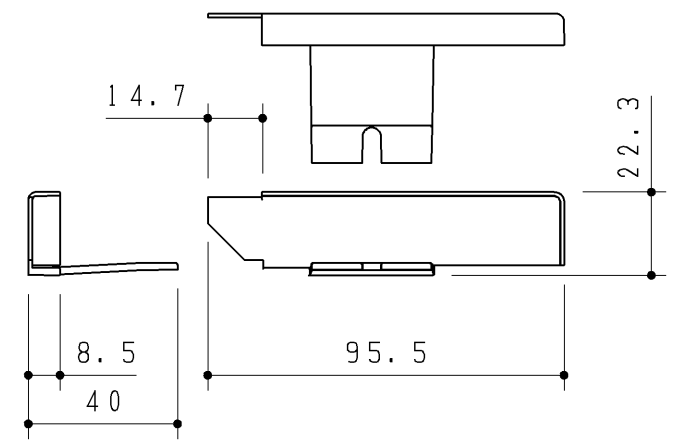


材質: PP  
尺度: 1:2

キャップ(カウンター)

同梱部材

品名	数量
十字穴付トラス	1ヶ
タッピンねじ(4×10)	1ヶ



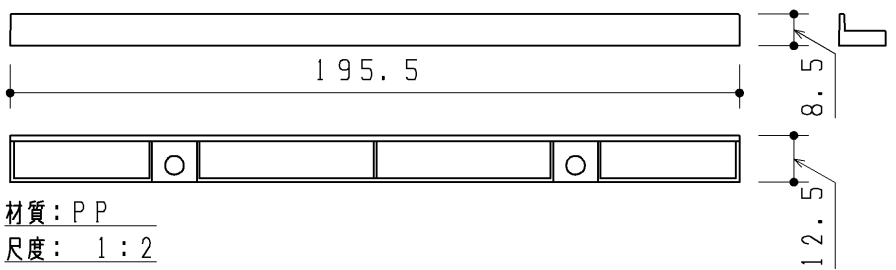
材質: PP  
尺度: 1:2

キャップ(幕板)

キャップ(横棧)

同梱部材

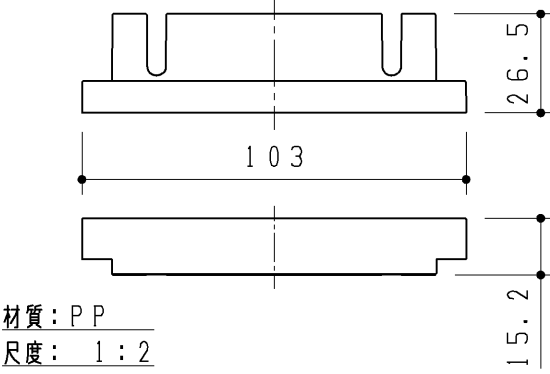
品名	数量
十字穴付なベワッシャー-タッピンねじ(3×6)	2ヶ



材質: PP  
尺度: 1:2

同梱部材

品名	数量
十字穴付トラス	2ヶ
タッピンねじ(4×10)	2ヶ
スペーサー	4ヶ



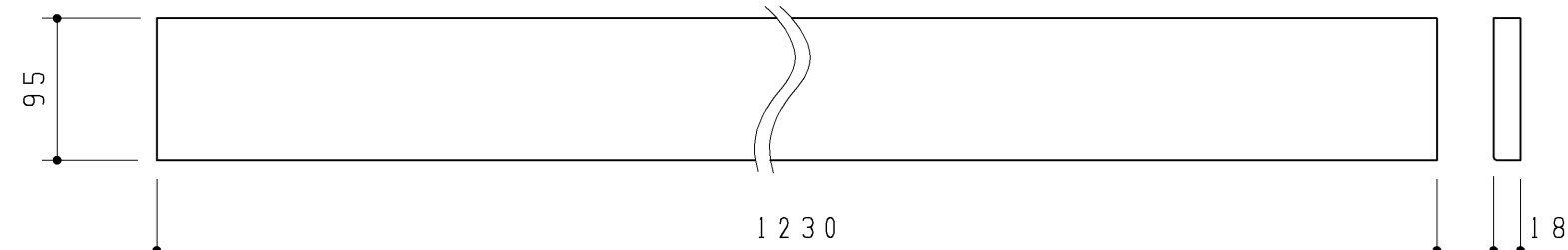
材質: PP  
尺度: 1:2

キャップセット

対象品番

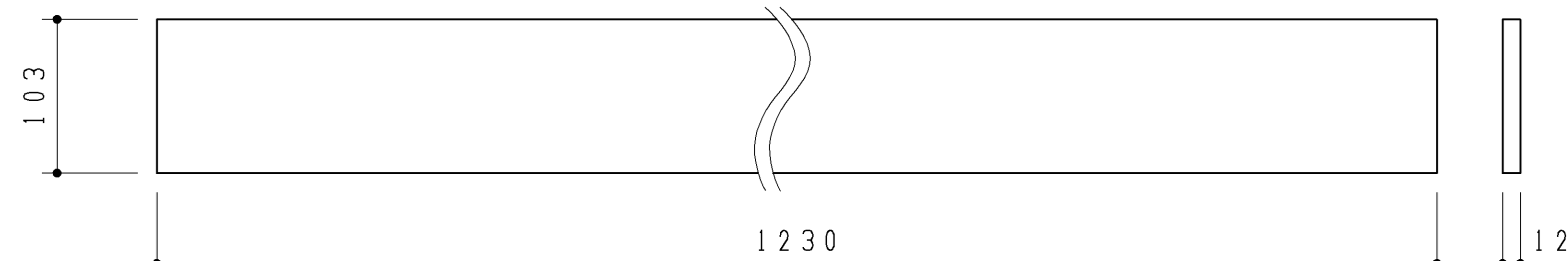
UGKP01L#*
UGKP02L#*
UGKP03L#*

カウンター



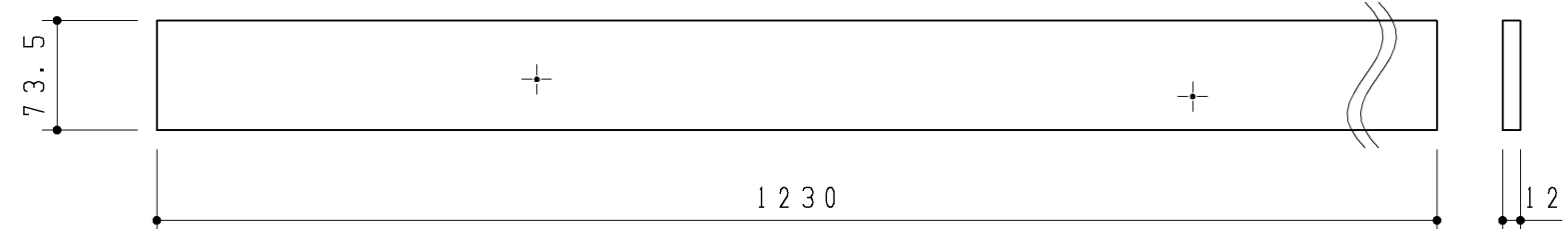
材質: 木質+シート貼り

幕板



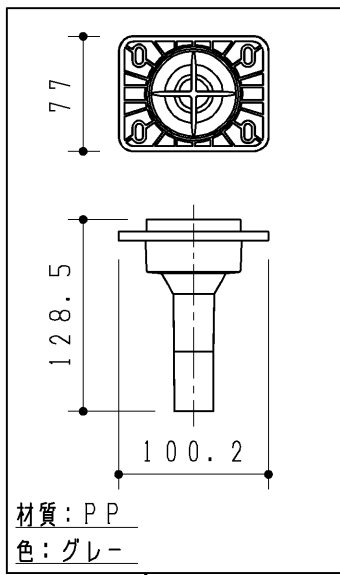
材質: 木質+シート貼り

横棧(化粧無し)



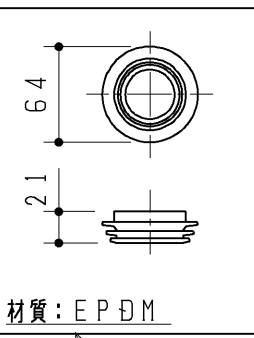
材質: 木質(化粧無し)

<b>TOTO</b>		第三角法	単位 mm	名称
製図 中尾	検図 橋本	日付 '22.06.01	尺度 1:5	カウンター
備考			図面数 2/3	品番 上記表



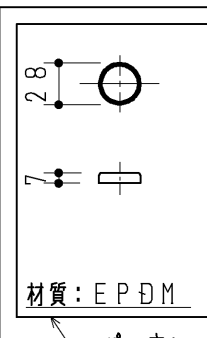
材質：PP  
色：グレー

排水ソケット



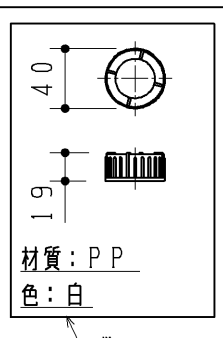
材質：EPDM

パッキン



材質：EPDM

パッキン

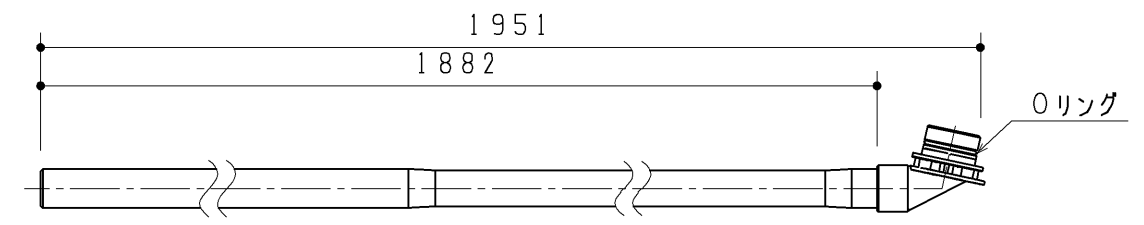


材質：PP  
色：白

袋ナット

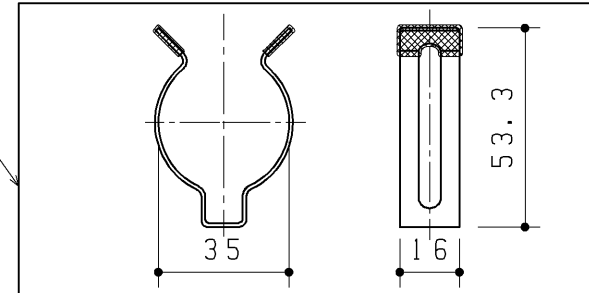
付属材セット (袋ナット)

排水ソケットセット



Oリング

クイックファスナー

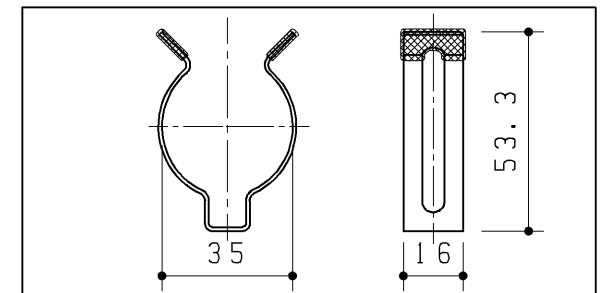


材質：SUS304  
尺度：1:2

材質：PVC (グレー・アイボリー) + EPDM (黒)

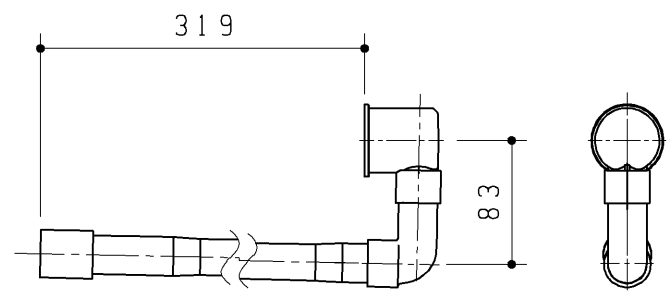
排水管組品

対象品番
UGKP01L/R#*
UGKP02L/R#*
UGKP03L/R#*



材質：SUS304  
尺度：1:2

クイックファスナー

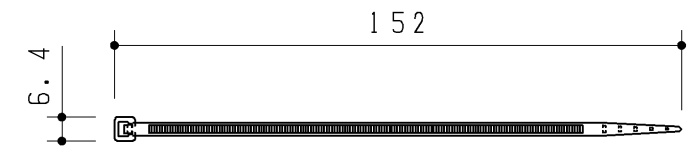


材質：PVC  
色：グレー・アイボリー

排水管組品

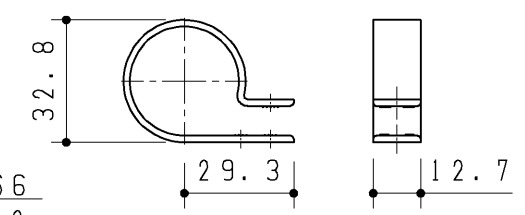
同梱部材

品名	数量
十字穴付トラスタッピンねじ (4x12)	2ヶ



材質：PA66  
尺度：1:2

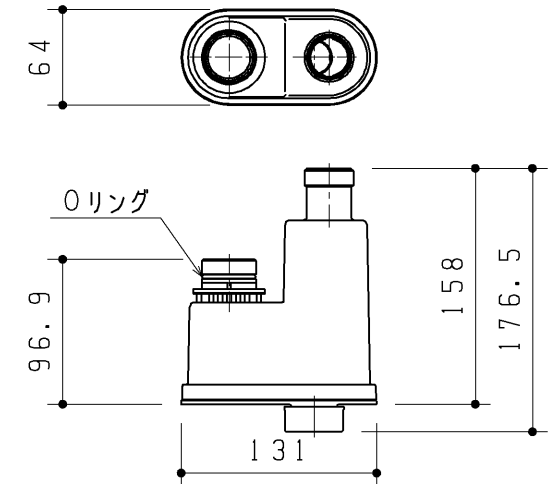
結束バンド 2ヶ



材質：PA66  
尺度：1:2

ホースクランプ 2ヶ

付属材セット

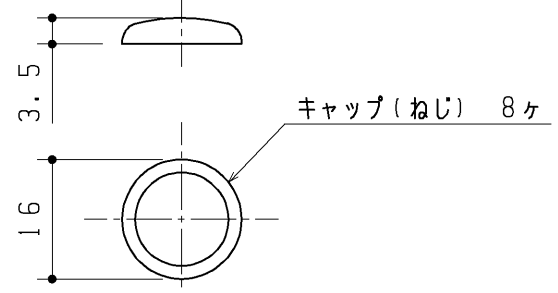


材質：PVC (アイボリー) + EPDM (黒)

ドラムトラップ組品

同梱部材

品名	数量
十字穴付低頭タッピンねじ (4.5x50)	8ヶ
十字穴付皿タッピンねじ (4x40)	5ヶ



キャップ (ねじ) 8ヶ

材質：軟質ポリエチレン  
尺度：1:1

ねじセット

<b>TOTO</b>		第三角法	単位 mm	名称
製図 中尾	検図 橋本	日付 '22.06.01	尺度 1:5	カウンター
備考			図面数 3/3	品番 上記表